



Polycom® HDX 7000™ Serie

HD-Qualität für Konferenzräume

Vorteile

Video in HD-Qualität – Natürliche Kommunikation in 1280 x 720 Pixel, mit überragender Auflösung auch bei geringeren Datenraten

Audio in HD-Qualität – Polycom Siren™ 22 und Polycom StereoSurround für exzellente Audiowiedergabe

Content Sharing in HD-Qualität – Gemeinsame Nutzung von Grafiken, Präsentationen und multimedialen Inhalten mit einem HD- oder Nicht-HD-System, oder jedem anderen Videokonferenzsystem durch People+Content und People+Content IP

Eingebettete Multipoint-Bridge – Optionale integrierte 4-Wege-Multipoint-Bridge für höhere Flexibilität und intensivere Beteiligung

Flexible Anbindungsfähigkeit – Optionale Schnittstellen für den einfachen Zugriff auf BRI-, PRI- oder V.35-Netzwerke

Kernbestandteil einer Videokomplettlösung von Polycom – Nahtlose Integration mit der RMX 2000™-Konferenzplattform, der Management- und Planungsapplikation ReadiManage® SE 200, der Content-Management- und Multi-Casting-Lösung Video Media Center™ VMC 1000 und dem Aufzeichnungs- und Streaming-Server RSS™ 2000 von Polycom.

Die HDX 7000 Serie von Polycom besteht durch flexible HD-Videokonferenzen mit exzellentem Preis-/Leistungsverhältnis in allen gängigen Arbeitsplatzumgebungen. Sie optimiert den Nutzen visueller Kommunikation auf schnelle und einfache Weise und ist somit die perfekte Wahl für Anwendungen, bei denen die Zusammenarbeit im Vordergrund steht – wie im Bildungssektor, der Medizin, im unternehmensweiten Einsatz und bei "On-Demand" Kooperationen.



Intensivere Zusammenarbeit durch HD-Technologie

Die intuitive Bedienung ermöglicht eine schnelle Anpassung und den sofortigen Einstieg in das HDX 7000-System. Dank der verfügbaren Bundle-Optionen lässt sich die HDX 7000 Serie ganz flexibel an der Wand anbringen, freistehend aufstellen oder auf Rädern in jeden Raum schieben, in dem Videokonferenzen abgehalten werden sollen. Die eingebetteten Multipoint- und Content Sharing-Einrichtungen ermöglichen die präzise und detaillierte Zusammenarbeit mit Inhalten in HD-Qualität, ganz gleich, ob dies Diagramme, Projektpläne, Multimediapräsentationen oder andere Inhalte sind.

Die HDX 7000 Serie bietet die hohe Qualität von Polycom-Lösungen und unterstützt die HD-Standards. Die patentierte HD Voice™-Technologie von Polycom liefert brillantes Audio, das StereoSurround™-Audio von Polycom verteilt die einzelnen Töne im Raum auf den linken und rechten Kanal und vermittelt den Gesprächspartnern am anderen Ende so eine akustisch fassbare Räumlichkeit.

Für Gruppenpräsentationen unter Einsatz mehrerer Medien zeigt das System dynamische Inhalte und Daten in HD-Qualität an, was die Zusammenarbeit und die Beteiligung der Teilnehmer verbessert. Mit People+Content™, der Collaboration-Technologie von Polycom, lassen sich Präsentationen und Live-Videos gemeinsam nutzen, so dass alle Konferenzteilnehmer auf natürliche und dynamische Weise miteinander interagieren können.

HDX 7000 Serie von Polycom - Unmögliches möglich machen

Dem Internet kommt heute eine immer größere Bedeutung zu. Dadurch hängt der Erfolg eines Unternehmens nicht zuletzt von der Fähigkeit ab, in Echtzeit kommunizieren und zusammenarbeiten zu können. Polycom ist Marktführer bei Audio-, Video-, Daten- und Web-Lösungen. Unsere vielfach ausgezeichnete Konferenztechnologie vereinfacht den Anwendern mit anderen zu kommunizieren und noch produktiver zu arbeiten – in jedem Netzwerk und jeder Umgebung, überall auf der Welt. Aus diesem Grund setzen immer mehr Unternehmen auf die Konferenzlösungen von Polycom. Denn das Unmögliche wird möglich, wenn Menschen zusammenarbeiten. Polycom HDX 7000 Serie – für außergewöhnliche Leistungen.

 **POLYCOM®**
TOGETHER, GREAT THINGS HAPPEN.

VideoVoiceDataWeb

Modelle

- HDX 7001™ und HDX 7002™ (mit EagleEye-Kamera, Codec, Microfon-Array, Kabel und Fernbedienung)
- XL Package (mit People-Content und zweitem Monitor)
- XLP Package (mit People-Content, zweitem Monitor, MP Plus und 4 Mbps Übertragungsrate)

Videostandards & -protokolle

- H.264
- H.263++
- H.261
- H.239/People+Content
- H.263 & H.264 Video Error Concealment (Blitfehlerunterdrückung)

Videoauflösung zur Darstellung von Personen

- 720 p, 30 fps von 1 Mbps – 2 Mbps (HDX 7002)
- 4 SIF (704 x 480)/4 CIF (704 x 576) bei 256 Kbps – 2 Mbps
- SIF (352 x 240), CIF (352 x 288)
- OSIF (176x 120), OCIF (176x 144)

Videoauflösung zur Darstellung von Inhalten

- Bis zu 720 p (7002)
- Eingang: SXGA (1280x1024), XGA (1024 x 768), SVGA (800 x 600), VGA (640 x 480)
- Ausgang: XGA (1024x768), SVGA (800x600)

Kamera

- EagleEye-Kamera von Polycom
 - 1280 x 720p CCD-Inhager
 - 12-facher optischer Zoom
 - 72 Grad Sichtfeld bei kleinstem Zoom
 - +/- 100 Grad Schwenkbereich
 - +/- 20/30 Grad Kippbereich
 - Ausgabeformate: SMPTE 296M 1280 x 720p, 50/60 FPS

Audiostreams & -protokolle

- Polycom StereosurroundTM
- 22 KHz-Bandbreite mit StereotM 22 von Polycom
- 14 KHz Bandbreite mit Stere 14 von Polycom, G.722.1 Anhang C
- 7 KHz-Bandbreite mit G.722, G.722.1
- 3,4 KHz-Bandbreite mit G.711, G.728, G.729A
- Automatische Verstärkungsregelung
- Automatische Hausnummerdrückung
- Tastatureräuschunterdrückung
- Live Music-Mode
- Sofortige Echounterdrückung
- Audiofehlerunterdrückung

Weitere Standards mit T1U-Unterstützung

- H.221-Kommunikation
- H.224/H.281, Entfernte Kamerasteuerung
- H.323 Anhang D, Entfernte Kamerasteuerung
- H.225, H.245, H.241, H.331
- H.239 Dual Stream
- H.231 in Multipoint-Gesprächen
- H.243, Platzsteuerung (Chair Control)
- H.460 NAT/Firewall-Traversal
- BONDING, Mode 1

Netzwerke

- PriorityTM für QoS
- Schichtstellen
 - Automatisch: 10/100-NIC-Switch mit 2 Ports, RJ45-Anschlüssen
- H.323 bis zu 4 Mbps
- Loss Packet Recovery (LPR)
 - LPRM for QoS
- SIP bis zu 2 Mbps
- H.320 (optional)
 - ISDN Quad BRI
 - ISDN PPH T1 oder E1
 - Seriel (RS449, V.35, RS 530 bis zu 2 Mbps
- Automatische Konfiguration der SPID-Erfassung und der Leitungsummer (line number)

Anwenderoberfläche

- COD (Pathnavigator™ Conference on Demand)
- Directory Services
- Systemverwaltung
 - Web-basiert
 - SNMP
 - GMS
- CDR
- Unterstützung mehrerer Sprachen (16)
- Sicherheit
- Sicheres Web
- Sicheres Telet
- Sicherheitsmodus
- Eingebettete AES FPS 197, H.235V3 und H.233/234
- Berechtigungsprüfung durch sicheres Passwort

Optionen

- People+Content
- H.320 Network Interfaces
- MPPPlus-Software für bis zu vier Standorte
- Zweiter Monitor
- Network Interfaces Module

4 Mbps - Übertragungsrate (nur Multipoint)

- Stromversorgung
- Stromversorgung mit automatischer Erkennungsfunktion
- Typische Betriebsspannung/-leistung 189 VA bei 115 V bei 60 Hz mit 0,67 PF
- Typische Betriebsspannung/-leistung 192 VA bei 230 V bei 60 Hz mit 0,66 PF
- Typische Betriebsspannung/-leistung 192 VA bei 230 V bei 50 Hz mit 0,65 PF

Diese Angaben wurden empirisch unter TYPISCHEN Betriebsbedingungen erhoben. Es wurde nicht versucht, den maximalen Stromverbrauch zu erzwingen. Spannungen und Stromwerte sind Effektivwerte. Stromeinheiten sind Volt-Ampere.

Betriebsumgebung

- Betriebstemperatur: 0 – 40° C
- Luftfeuchtigkeit im Betrieb: 10 – 80%
- Temperatur im Ruhezustand: -40° – -70° C
- Luftfeuchtigkeit (nicht kondensierend) im Ruhezustand: 10-90%
- Maximale Betriebshöhe: 3000 m

Gerätearten

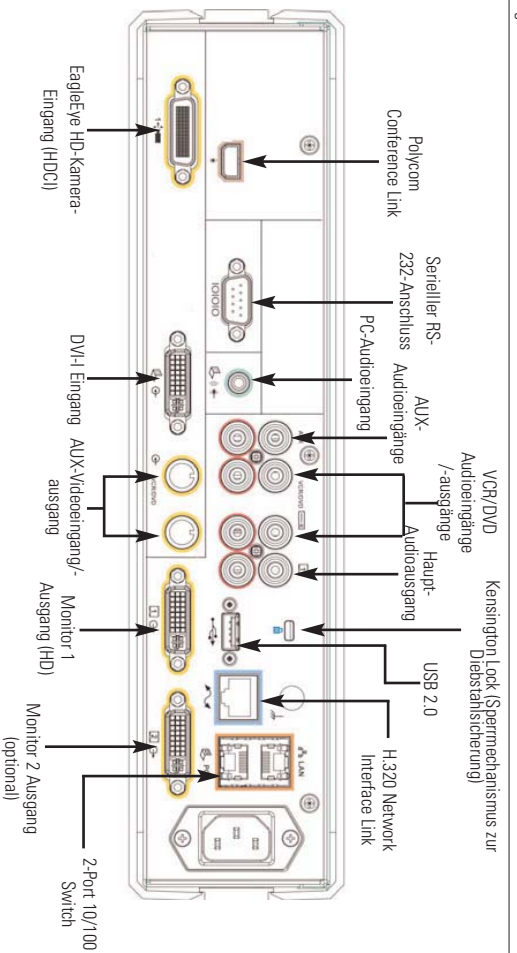
- HDX 7000 Base Box mit abnehmbarem Standfuß 35,22 x 12,90 x 27,949 cm; (H) x (B) x (T)

Garantie

- Rückversand an Hersteller zur Reparatur (1 Jahr)
- Software-Garantie 90 Tage

Technische Dokumentation

- Dokumentation für die Einrichtung, Wartung und Einsatz des Systems verfügbar unter www.polycom.com/Videodocumentation



©2008 Polycom, Inc. All rights reserved.

Polycom, the Polycom logo and RealTime are registered trademarks and HDX 7000, HDX 7001, HDX 7002, EagleEye, Priority, LPR, Lost Packet Recovery, RMX 2000, Polycom HD Voice, People+Content, Video Media Center, StereoSurround, RSS and Stere are trademarks of Polycom, Inc. in the U.S. and various countries. All other trademarks are the property of their respective owners. Information is subject to change without notice.



www.polycom.com

Polycom EMEA Headquarters:

270 Bath Road, Slough, Berkshire SL1 4DQ, United Kingdom, (T) +44 (0)753 723000, (F) +44 (0)753 723010

Polycom (France) S.r.l.

Tour Franklin, 24 étage, 100-101 Terrasse Boieldieu, La Défense 8, 92024 Paris La Défense Cedex, France, (T) +33 1 41 321 999, (F) +33 1 41 321 998

Polycom (Germany) GmbH:

Am Solidermos 17, 85399 Hallbergmoos, Germany, (T) +49 (0)811-9994-100, (F) +49 (0)811-9994-200

Polycom (Italy) S.r.l.

Via Rivoltana 2/4, 20090 Segrate, MI, Italy, (T) Numero verde 800 13 55 98, (F) +39 02 75 39 92 49

Polycom (Spain) S.A.

Lopez de Hoyos 35 - 1º, 28002 Madrid, Spain, (T) +34 91 7459973, (F) +34 91 7459999

Polycom (Switzerland) AG

Thurgauer Str. 40, CH-8050 Zurich, Switzerland, (T) +41 44 307 3585, (F) +41 44 307 3586

Polycom Headquarters:

4750 Willow Road, Pleasanton, CA 94588 (T) 1.800.POLYCOM (785.9265) for North America only. Part No. 3726-4746-04 Rev. 1/08