



Polycom® HDX 4000™ Series

Lebensechte persönliche Kommunikation in
bester HD-Qualität



Vorteile

Videokonferenzen in HD-Qualität – Natürliche Kommunikation in brillanten 1280 x 720 Pixel mit 30 fps (720p) und exzellenter Auflösung bei niedrigeren Datenraten

Audio in HD-Qualität – Siren™ 22-Technologie von Polycom für Audio in HiFi-Stereoqualität.

Content in HD-Qualität – Grafiken, Präsentationen und multimedialen Content mit HD- und anderen Systemen mit den Collaboration-Technologien von Polycom gemeinsam nutzen: People+Content™, People+Content IP und People On Content

Großer HD-Monitor – Großformatiger 20,1"-Flachbildschirm für überzeugende Präsentationen und lebensechte Videokonferenzen

Leistungsstarkes HD-Audio – Vier integrierte Lautsprecher und modernste Mikrofontechnologie für brillanten Stereoklang

Multipoint-fähig – Optionale integrierte 4-Wege-Multipoint Bridge für größere Flexibilität in größeren Konferenzen

Flexible Anbindungsfähigkeit – Optionale Netzwerkschnittstellen für den einfachen Zugriff auf BRI-, PRI- oder V.35-Netzwerke

Kernkomponente einer umfassenden Videolösung von Polycom – Nahtlose Integration in die Polycom RMX 2000™ Konferenz-Bridge, das Video Media Centre™ 1000, den Aufzeichnungs- und Streaming-Server RSS™ 2000 und der Management- und Planungsanwendung *ReadiManager*® SE 200

Die beste Lösung für optimale Kommunikation in HD-Qualität – direkt vom Schreibtisch aus

Die Familie der Polycom HDX4000-Desktop-Videokonferenzsysteme ist für exzellente Leistung mit Video und Audio in HD-Qualität ausgelegt und definiert so persönliche Kommunikation neu. Die HDX 4000 Serie vereint auf innovative Weise hohe visuelle und akustische Brillanz mit leistungsstarker Funktionalität – und eröffnet eine neue Dimension der persönlichen Kommunikation in Videokonferenzen und Gesprächen und beim Content Sharing.

Kommunizieren Sie in HD-Qualität

Hinter der HDX 4000 Serie stehen Jahrzehnte technischer Innovation und die legendäre Qualität von Polycom bei der Bereitstellung eines führenden Desktopsystems für die Kommunikation über mehrere Medien. Mit dem 20"-Flachbildschirm, dem akustisch brillanten Stereosoundsystem und dem modernen kompakten Design ist die HDX 4000 Serie von Polycom universell einsetzbar – für professionelle Videokonferenzen wie auch als vollständiger Monitor für PC- und Mac-Systeme.

Ausgelegt für modernste High-Definition TV (HDTV)-Standards sind die Farben noch lebendiger, die Bewegungen fein fließend und jeder Ausdruck lässt sich unmissverständlich interpretieren. Durch HD Voice™ von Polycom mit zwei eingebauten Mikrofonen erleben Sie Gespräche in Stereo, unterstützt von Vier-Wege-Lautsprechern, die Audio auf verblüffend lebensechte Weise übertragen. Das Ergebnis: Gespräche mit Kollegen und Partnern – am selben Standort oder über Verbindungen weltweit – werden lebendig und natürlich wie nie zuvor.

Für eine wirklich einfache Zusammenarbeit

Die HDX 4000 Serie zeichnet sich durch leistungsstarke Hilfsmittel zur gemeinsamen Nutzung von Inhalten aus. Videokonferenzen können mit Präsentationen, Graphiken, Arbeitsblättern und Multimediadateien bereichert werden – für eine einfachere Zusammenarbeit und schnellere Entscheidungen. Darüber hinaus kann durch die integrierte Chroma Key-Technologie People On Content™ von Polycom das Bild des Anwenders in den Vordergrund des Content eingesetzt und als Teil der Präsentation angezeigt werden.

HDX 4000 Series von Polycom - Unmögliches möglich machen

Dem Internet kommt heute eine immer größere Bedeutung zu. Dadurch hängt der Erfolg eines Unternehmens nicht zuletzt von der Fähigkeit ab, in Echtzeit kommunizieren und zusammenarbeiten zu können. Polycom ist Marktführer bei Audio-, Video-, Daten- und Web-Lösungen. Unsere vielfach ausgezeichnete Konferenztechnologie vereinfacht unseren Kunden mit anderen zu kommunizieren und noch produktiver zu arbeiten – in jedem Netzwerk und jeder Umgebung, überall auf der Welt. Aus diesem Grund setzen immer mehr Unternehmen auf die Konferenzlösungen von Polycom. Denn das Unmögliche wird möglich, wenn Menschen zusammenarbeiten. Polycom HDX 4000 Series – für ungewöhnliche Leistungen.



VIDEO

VOICE

DATA

WEB

TOGETHER, GREAT THINGS HAPPEN.

Modelle

- HDX 4002™ (HD Ready)
- HDX 4002 XL (mit Content Sharing)
- HDX4001™ (auf HD aufrüstbar)
- HDX 4001 XL (mit Content Sharing)

Videostandards & -protokolle

- H.264
- H.263++
- H.261
- H.239 / People+Content
- H.263 & H.264 Video Error Concealment (Bildfehlerunterdrückung)

Videoauflösung zur Darstellung von Personen

- 720p: 30 fps bei 1 Mbps – 4 Mbps (HDX 4002)
- 4SIF (704 x480)/4CIF (704x576) bei 256 Kbps – 1 Mbps (HDX 4002)
- 4SIF (704 x480)/4CIF (704x576) bei 256 Kbps – 4 Mbps (HDX 4001)
- SIF (352 x 240), CIF (352 x 288)
- OSIF(176 x 120), CQIF(176x 144)

Unterstützte Auflösungen bei PC-Anschluss

- 1600 x 1200, 1680 x 1050, 1600 x 1000, 1400 x 1050, 1344 x 1008, 1344 x 840, 1280 x 1024, 1280 x 960, 1280 x 800, 1280 x 720, 1024 x 768, 800 x 600

Monitor

- Großformatiger LCD-Flachbildschirm mit 20,1 Zoll
- Maximale Auflösung: 1680 x 1050
- Bildformat 16:9

Kamera

- 5 Megapixel Kamera
- Auflösung für Videoaufnahmen: 1280 x 720
- 65° Sichtfeld
- 2 x Digitalzoom
- EPTZ-Kamerasteuerung

- Bewegliche Linseabdeckung zum Ausblenden der Videoübertragung (Privacy Shutter)

Lautsprecher

- Übertragungsbereich: 85 Hz – 20 kHz
- Vier integrierte eigenständige Lautsprecher

Audiostreams & -protokolle

- Polycom StereoSurroundTM
- 22 kHz-Bandbreite mit Stream 22 von Polycom
- 14 kHz-Bandbreite mit Stream 14 von Polycom, G.722.1 Anhang C
- 7 kHz-Bandbreite mit G.722, G.722.1
- 3,4 kHz-Bandbreite mit G.711, G.728, G.729A

- Automatische Verstärkungsregelung
- Automatische Rauschunterdrückung
- Software Echounterdrückung
- Aufdrehunterdrückung
- Headset-Eingang für vertrauliche Gespräche

Weitere Standards mit ITU-Unterstützung

- H.221-Kommunikation
- H.224/H.281, entfernte Kamerasteuerung
- H.323 Anhang D, entfernte Kamerasteuerung
- H.225, H.245, H.241, H.331
- H.239 Dual Stream
- H.231 in Multipoint-Gesprächen
- H.243, Platzsteuerung (Char Control)
- H.460 NAT/Firewall-Traversal
- BONDING, Mode 1

Netzwerke

- Schnittstellen
 - Automatisch 10/100-Mbit-Switch mit 2 Ports, RJ45-Anschlüsse
 - RJ11, analoger Telefonanschluss
- H.323 bis zu 4 Mbps (2 Mbps Standard)
- SIP bis zu 4 Mbps (2 Mbps Standard)

- H.320

- ISDN Quad BRI
- ISDN PRI T1 oder E1
- Serial (RS449, V.35, RS 530) bis zu 2 Mbps

Lautsprecher

- iPriority™ für ODS
- MTLU-Größe neu konfigurierbar

- Automatische Konfiguration der SPD-Erfassung und der Leitungsnummer (line number)
- Lost Packet Recovery (LPR) für ODS

Anwenderoberfläche

- COD (Polycom PathNavigator™ Conference on Demand)
- Directory Services
- Systemverwaltung
- Webbasieret
- SNMP
- Global Management System™
- Read Manager SE200
- CDR
- API-Steuerung über Telnet
- Unterstützung mehrerer Sprachen (17)

Sicherheit

- Sicheres Web
- Sicheres Telnet
- Sicherheitsmodus
- Eingebettete AES FPS 197, H.235V3 und H.233/234
- Berechtigungsprüfung durch sicheres Passwort

Optionen

- Gemeinsames Nutzen von Content
- People+Content, People+Content IP
- MPlus-Software für bis zu 4 Standorte
- 4 Mbps Übertragungsrate

Stromversorgung

- Netzteil mit automatischer Erkennungsfunktion

- Typische Betriebsspannung/-leistung

- 189 VA @ 115 V @ 60 Hz @ 0,67PF
- Typische Betriebsspannung/-leistung
- 192 VA @ 230 V @ 60 Hz @ 0,66 PF
- Typische Betriebsspannung/-leistung
- 196 VA @ 230 V @ 50 Hz @ 0,65 PF

Diese Angaben wurden empirisch unter TYPISCHEN Betriebsbedingungen erhoben. Es wurde nicht versucht, den maximalen Stromverbrauch zu erzwängen. Spannungen und Stromwerte sind Effektivwerte. Stromeinheiten sind Volt-Ampere.

Betriebsumgebung

- Betriebstemperatur: 0 – 40° C
- Luftfeuchtigkeit im Betrieb: 10 – 80%
- Temperatur im Ruhezustand: 40° – 70°C
- Luftfeuchtigkeit (nicht kondensierend) im Ruhezustand: 10-90%
- Maximale Betriebshöhe: 3000 m

Gerätedaten

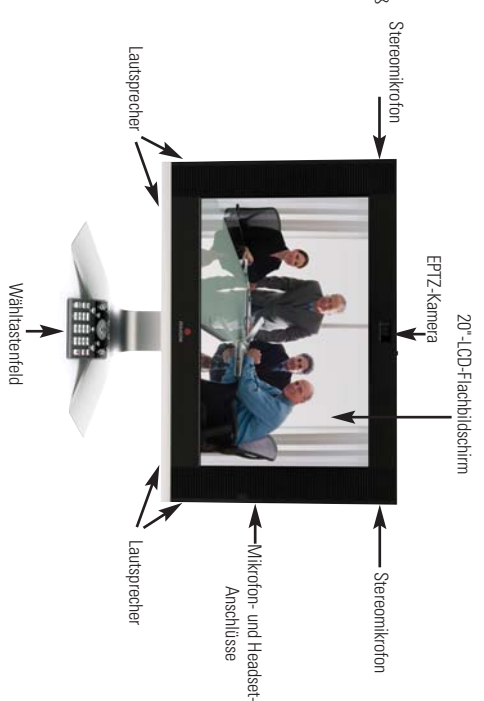
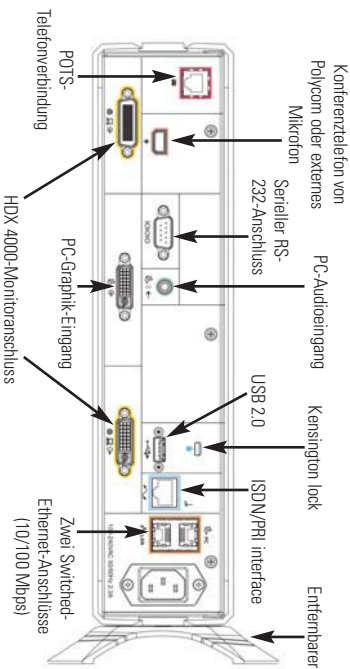
- HDX 4000 LCD mit Standfuß
 - Monitor: 51,05 cm (H) x 55,62 cm (B) x 23,62 cm (T) (20,1" x 21,9" x 9,3")
 - LCD: 51,05 cm (20,1" diagonal)
 - Standfuß: 32,51 cm (B) x 23,36 cm (T) (12,8" x 9,2")
- HDX 4000 Base Box mit abnehmbarem Standfuß
 - 35,22 cm (H) x 12,90 cm (B) x 27,94 cm (T) (13,87" x 5,08" x 11")

Garantie

- Rückversand an Hersteller zur Reparatur (1 Jahr)
- Software-Garantie für 90 Tage

Technische Dokumentation

- Mehrfach ausgezeichnete Dokumentation für die Einrichtung, Wartung und Einsatz des Systems
- Verfügbar unter www.polycom.com/videodocumentation



©2007 Polycom, Inc. All rights reserved.

Polycom, the Polycom logo and RoadManager are registered trademarks and Global Management System, HDX 4000, HDX 4001, HDX 4002, iPriority, PathNavigator, People+Content, People On Content, Polycom 4D, View, RMX 2000, RSS, Stream, StereoSurround and Video Media Center are trademarks of Polycom, Inc. All other trademarks are the property of their respective owners. Information in this document is subject to change without notice.



- Polycom EMEA Headquarters:** 270 Bath Road, Slough, Berkshire SL1 4DX, United Kingdom, (T) +44 (0)1753 723000, (F) +44 (0)1753 723010
- Polycom (France) Sarrt:** Tour Franklin, 24e étage, 100-101 Terrasse Boidieu, La Défense 92042 Paris La Défense Cedex, France, (T) +33 141 321 999, (F) +33 141 321 998
- Polycom (Germany) GmbH:** Am Soldatenros 17, 85399 Halberghaus, Germany, (T) +49 (0)811-9994 - 100, (F) +49 (0)811-9994 - 200
- Polycom (Italy) S.r.l.:** Via Rivoltana 2/d, 20090 Segrate, MI, Italy, (T) Numero verde 800 13 55 98, (F) +39 02 75 59 92 49
- Polycom (Spain) S.A.:** Lopez de Hoyos 35 - 1°, 28002 Madrid, Spain, (T) +34 91 7459973, (F) +34 91 7459999
- Polycom (Switzerland) AG:** Thurgauer Str. 40, CH-8050 Zurich, Switzerland, (T) +41 44 307 3585, (F) +41 44 307 3586
- Polycom Headquarters:** 4750 Willow Road, Pleasanton, CA 94588 (T) 1.800.POLYCOM (765.9266) for North America only.

Part No. 3726-17814-004 Rev. 09/07